



Professional **HEAVY DUTY**
GDB 180 WE + GCR 180

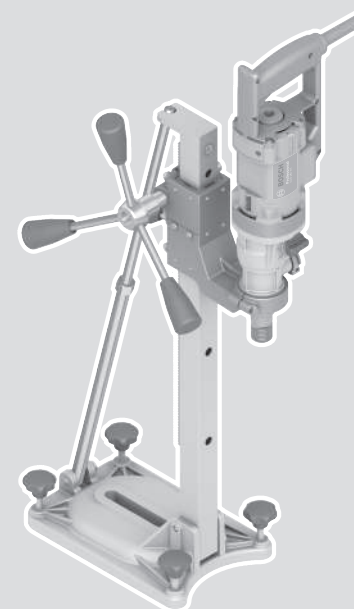
Robert Bosch Power Tools GmbH
70538 Stuttgart
GERMANY

www.bosch-pt.com

1 609 92A 6GY (2026.01) T / 15



1 609 92A 6GY

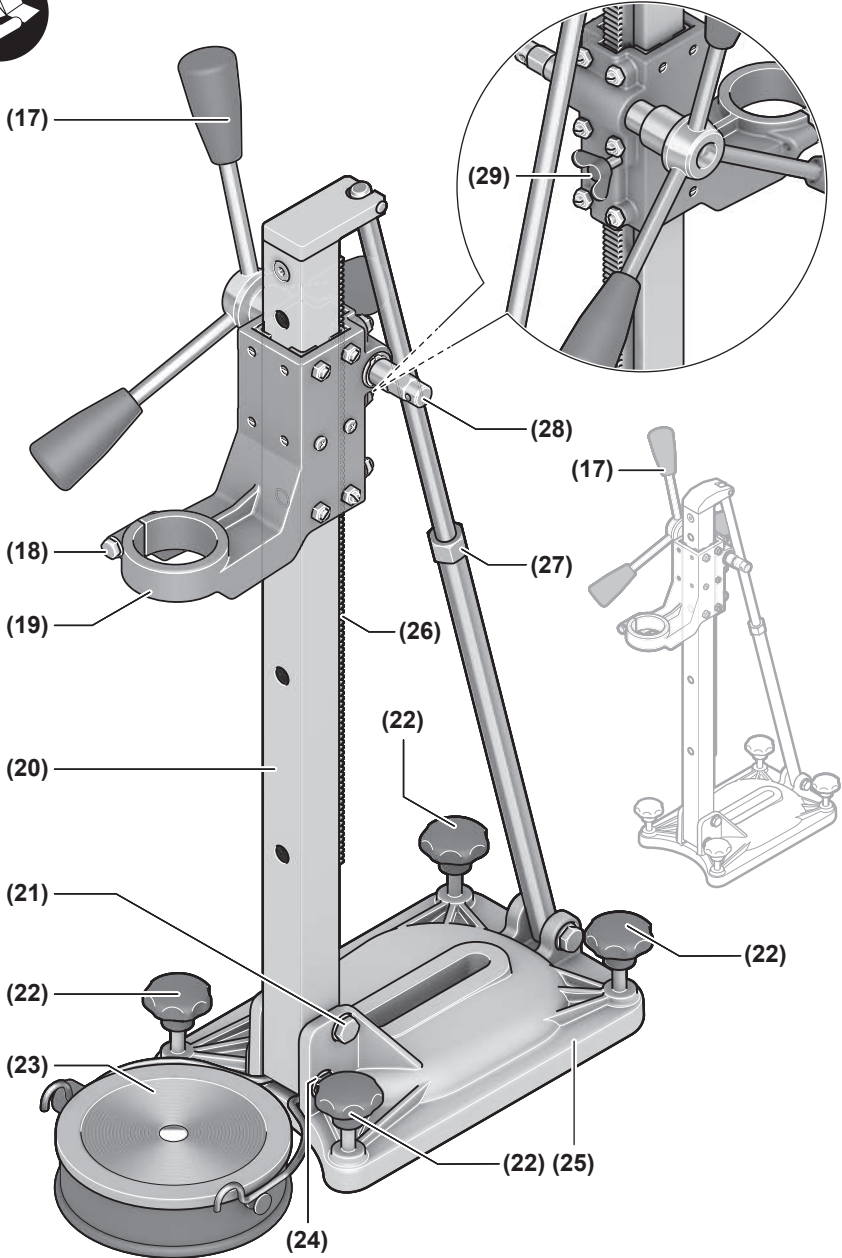


sr Originalno uputstvo za rad

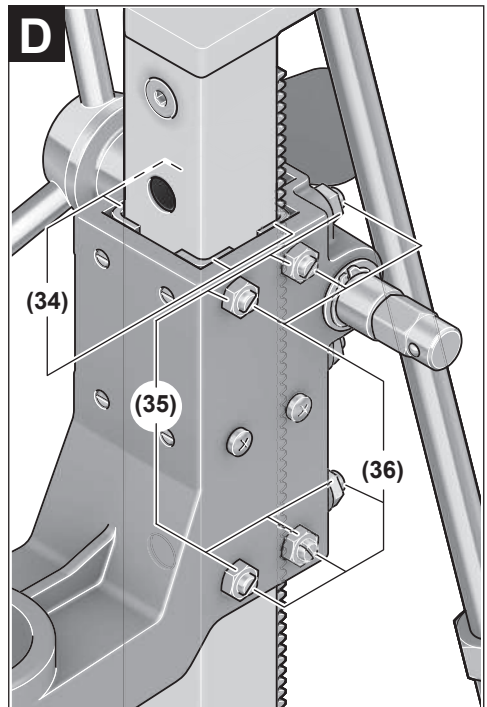
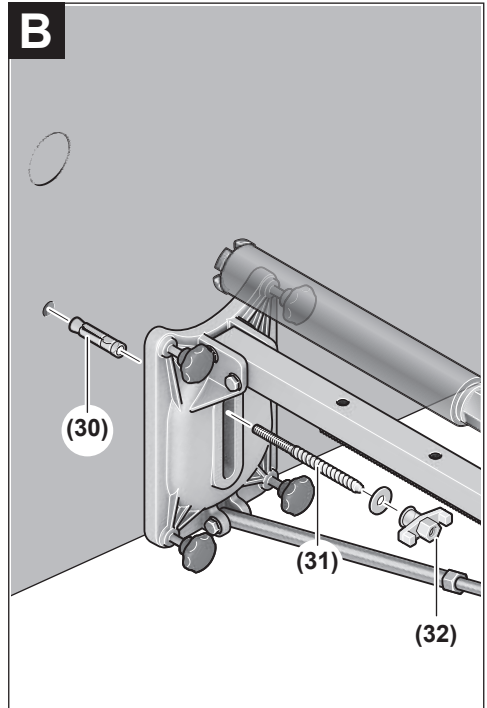








GCR 180



Srpski

Bezbednosne napomene

Opšta upozorenja za električne alate

⚠ UPOZORENJE Pročitajte sva sigurnosna upozorenja, uputstva, ilustracije i specifikacije isporučene uz ovaj električni alat. Propusti u pridržavanju svih dole navedenih uputstava mogu imati za posledicu električni udar, požar i/ili teške povrede.

Čuvajte sva upozorenja i uputstva za buduću upotrebu.

Pojam „električni alat“ upotrebljen u upozorenjima odnosi se na električne alate sa pogonom na struju (sa kablom) i na električne alate sa akumulatorskim pogonom (bez kabla).

Sigurnost radnog područja

▶ Držite vaše radno područje čisto i dobro osvetljeno.

Nered ili neosvetljena radna područja mogu voditi nesrećama.

▶ Ne radite sa električnim alatom u okolini ugroženoj eksplozijom, u kojoj se nalaze zapaljive tečnosti, gasovi ili prašina.

Električni alati stvaraju varnice koje mogu zapaliti prašinu ili isparenja.

▶ Držite podalje decu i druge osobe za vreme korišćenja električnog alata.

Stvari koje vam odvrćaju pažnju mogu dovesti do gubitka kontrole.

Električna sigurnost

▶ Priključni utikač električnog alata mora odgovarati utičnici. Utikač ne sme nikako da se menja. Ne upotrebljavajte adaptere utikača zajedno sa električnim alatima zaštićenim uzemljenjem.

Nemodifikovani utikači i odgovarajuće utičnice smanjuju rizik od električnog udara.

▶ Izbegavajte kontakt telom sa uzemljenim površinama kao što su cevi, radijatori, šporeti i frižideri.

Postoji povećani rizik od električnog udara ako je vaše telo uzemljeno.

▶ Držite električni alat što dalje od kiše ili vlage.

Prodor vode u električni alat povećava rizik od električnog udara.

▶ Kabl ne koristite u druge svrhe. Nikada ne koristite kabl za nošenje električnog alata, ne vucite ga i ne izvlačite ga iz utičnice. Držite kabl dalje od vrelina, ulja, oštih ivica ili pokretnih delova. Oštećeni ili umršeni kablovi povećavaju rizik od električnog udara.

▶ Ako sa električnim alatom radite na otvorenom, upotrebljavajte samo produžne kablove koji su pogodni za upotrebu na otvorenom.

Upotreba kabla pogodnog za upotrebu na otvorenom smanjuje rizik od električnog udara.

▶ Ako ne možete da izbegnete rad sa električnim alatom u vlažnoj okolini, koristite zaštitni uređaj diferencijalne struje (RCD).

Upotreba zaštitnog uređaja diferencijalne struje smanjuje rizik od električnog udara.

Sigurnost osoblja

▶ Budite pažljivi, pazite na to šta radite i postupajte razumno tokom rada sa vašim električnim alatom. Ne koristite električni alat ako ste umorni ili pod uticajem droge, alkohola ili lekova.

Momentan nepažnje kod upotrebe električnog alata može rezultirati ozbiljnim povredama.

▶ Nosite ličnu zaštitnu opremu. Uvek nosite zaštitne naočare.

Nošenje zaštitne opreme, kao što je maska za prašinu, sigurnosne cipele koje ne kliču, zaštitni šlem ili zaštita za sluh, zaviso od vrste i upotrebe električnog alata, smanjuje rizik od povreda.

▶ Izbegavajte nenamerno puštanje u rad. Uverite se da je električni alat isključen, pre nego što ga priključite na struju i/ili na akumulator, uzmete ga ili nosite.

Nošenje električnog alata sa prstom na prekidaču ili priključivanje na struju uključeng električnog alata vodi do nesreće.

▶ Uklonite bilo kakve ključeve za podešavanje ili ključeve za zavrtnejeve, pre nego što uključite električni alat.

Ostavljanje ključa za zavrtnejeve ili ključa prikačenog na rotirajući deo električnog alata može rezultirati ličnom povredom.

▶ Izbegavajte nepravilno držanje tela. Pobrinite se uvek da stabilno stojite i u svako doba održavajte ravnotežu.

Ovo omogućava bolje upravljanje električnim alatom u neočekivanim situacijama.

▶ Nosite pogodnu odeću. Ne nosite široku odeću ili nakit. Držite kosu i odeću dalje od pokretnih delova.

Pokretni delovi mogu zahvatiti široku odeću, nakit ili dugu kosu.

▶ Ako mogu da se montiraju uređaji za usisavanje i skupljanje prašine, uverite se da li su priključeni i upotrebljeni kako treba.

Usisavanje prašine može smanjiti rizike koji su povezani sa prašinom.

▶ Ne dozvolite da pouzdanje koje ste stekli čestom upotrebom alata utiče na to da postanete neoprezni i da zanemarite sigurnosne principe za upotrebu alata.

Neoprezno delovanje može prouzrokovati teške povrede u deliću sekunde.

Upotreba i briga o električnim alatima

▶ Ne preopterećujte aparat. Upotrebljavajte električni alat koji je pogodan za vaš zadatak.

Odgovarajući električni alat radi bolje i sigurnije tempom za koji je projektovan.

▶ Ne koristite električni alat čiji je prekidač u kvaru.

Svaki električni alat koji se ne može kontrolisati prekidačem je opasan i mora se popraviti.

▶ Izvucite utikač iz utičnice i/ili izvadite akumulatorsku bateriju iz električnog alata, ukoliko je to moguće, pre nego što izvršite bilo kakva podešavanja, promenu pribora ili pre nego što uskladištite električni alat.

Takve preventivne sigurnosne mere smanjuju rizik od slučajnog pokretanja električnog alata.

▶ Čuvajte nekorišćene električne alate izvan dometa dece i ne dozvoljavajte korišćenje alata osobama koje

ne poznaju isti ili nisu pročitale ova uputstva. U rukama neobučениh korisnika električni alati postaju opasni.

- ▶ **Održavajte električni alat i pribor. Proverite da li pokretni delovi aparata besprekorno funkcionišu i da li su dobro povezani, da li su delovi možda polomljeni ili su tako oštećeni da je ugroženo funkcionisanje električnog alata. Pre upotrebe popravite alat ukoliko je oštećen.** Mnoge nesreće su prouzrokovane lošim održavanjem električnih alata.
- ▶ **Održavajte alate za sečenje oštre i čiste.** Sa adekvatno održavanim alatom za sečenje sa oštrim sečivima manja je verovatnoća da će doći do zapinjanja i upravljanje je jednostavnije.
- ▶ **Upotrebljavajte električni alat, pribor, alate koji se umeću itd. prema ovim uputstvima. Obratite pažnju pritom na uslove rada i posao koji morate obaviti.** Upotreba električnog alata za namene drugačije od predviđenih može voditi opasnim situacijama.
- ▶ **Održavajte drške i prihvatne površine suvim, čistim i bez ostataka ulja ili masnoće.** Klizave drške ili prihvatne površine ne omogućavaju bezbedno rukovanje i upravljanje alatom u neočekivanim situacijama.

Servisiranje

- ▶ **Neka vam vaš električni alat popravljа samo kvalifikovano osoblje, koristeći samo originalne rezervne delove.** Ovo će osigurati očuvanje bezbednosti električnog alata.

Bezbednosna upozorenja za bušilicu za bušenje dijamantskim krunama

- ▶ **Prilikom bušenja koje zahteva upotrebu vode, usmerite vodu dalje od radnog prostora rukovaoca ili koristite uređaj za sakupljanje tečnosti.** Takve mere predostrožnosti održavaju radni prostor rukovaoca suvim i smanjuju opasnost od strujnog udara.
- ▶ **Električni alat držite za izolovane prihvatne površine prilikom izvođenja operacije gde rezni pribor može doći u kontakt sa skrivenim žicama ili sopstvenim kablom.** Rezni pribor koji dođe u kontakt sa provodnom žicom može dovesti do toga da izloženi metalni delovi električnog alata postanu provodnici što rukovaoca može izložiti električnom udaru.
- ▶ **Nosite zaštitu za sluh prilikom bušenja dijamantskim krunama.** Izloženost buci može dovesti do gubitka sluha.
- ▶ **Kada se bit zaglavi, prestanite da pritiskate alat nadole i isključite ga.** Istražite i preduzmite korektivne korake kako biste uklonili uzrok zaglavlivanja bita.
- ▶ **Kada ponovo pokrećete bušilicu za bušenje dijamantskim krunama u predmetu obrade, pre nego što počnete proverite da li se bit slobodno okreće.** Ako je bit zaglavljen, mogao bi da se ne pokrene, da preoptereti alat ili da dovede do oslobađanja bušilice za bušenje dijamantskim krunama od predmeta obrade.
- ▶ **Kada zategama i držačima pričvršćujete postolje bušilice za predmet obrade, vodite računa da su pričvršne armature koje koristite u stanju da drže i zadrže mašinu tokom upotrebe.** Ako je predmet obrade slab ili porozan, zatega bi mogla da se izvuče i dovede do oslobađanja postolja bušilice od predmeta obrade.
- ▶ **Kada postolje bušilice pričvršćujete za predmet obrade vakuumskom podlogom, podlogu postavite na glatku, čistu i neporoznu površinu. Nemojte pričvršćivati za laminirane površine kao što su pločice i kompozitna obloga.** Ako predmet obrade nije gladak, ravan ili dobro pričvršćen, podloga bi mogla da se izmakne od predmeta obrade.
- ▶ **Proverite da li je vakuum dovoljno jak pre i tokom bušenja.** Ako je vakuum nedovoljno jak, podloga bi mogla da se oslobodi od predmeta obrade.
- ▶ **Nemojte nikada bušiti dok je mašina pričvršćena samo vakuumskom podlogom, osim kada bušite nadole.** Ako nestane vakuuma, podloga će se osloboditi od predmeta obrade.
- ▶ **Prilikom bušenja zidova i plafona, vodite računa o zaštiti osoba i radnog prostora sa druge strane.** Bit bi mogao da prođe kroz otvor ili bi unutrašnjost mogla da ispadne sa druge strane.
- ▶ **Nemojte koristiti ovaj alat za bušenje iznad glave sa dovodom vode.** Prodor vode u električni alat povećava rizik od električnog udara.
- ▶ **Koristite odgovarajuće aparate za detekciju, da biste pronašli skrivene vodove snabdevanja, ili pozovite lokalnog distributera električne energije.** Kontakt sa električnim vodovima može da dovede do požara i strujnog udara. Oštećenja gasovoda mogu da dovedu do eksplozije. Prodiranje u cevovod sa vodom može da uzrokuje materijalnu štetu ili strujni udar.
- ▶ **Nosite cipele koje se ne klizaju.** Na taj način izbeći ćete povrede, koje mogu nastati klizanjem na ravnoj površini.
- ▶ **Nikada nemojte da pokrećete električni alat bez isporučenog zaštitnog uređaja diferencijalne struje (ZUDS).**
- ▶ **Pre početka rada proverite da li zaštitni uređaj diferencijalne struje (ZUDS) pravilno funkcioniše. Oštećeni zaštitni uređaj diferencijalne struje (ZUDS) popravite ili zamenite u Bosch korisničkom servisu.**
- ▶ **Vodite računa da nijedna osoba u radnom prostoru niti sam električni alat ne dođu u kontakt sa vodom koja izlazi.**
- ▶ **Nikada ne ispuštajte alat iz vida pre nego se potpuno ne prestane sa radom.** Ne zaustavljeni upotrebljeni alati mogu prouzrokovati povrede.
- ▶ **Pre montaže bušilice, ispravno postavite postolje bušilice.** Ispravno sastavljanje je važno, da bi obezbedili besprekorno funkcionisanje.
- ▶ **Bušilicu pričvrstite na postolje, pre nego što je upotrebite.** Proklizavanje bušilice na postolju može uticati na gubitak kontrole.
- ▶ **Pričvrstite postolje bušilice na čvrstoj, ravnoj površini.** Ako postolje bušilice može da klizi ili da se klata, ne bušilica se ne može voditi ravnomerno i bezbedno.

- ▶ **Priključni kabl bušilice držite na udaljenosti od radnog područja.** Oštećeni ili uvrnuti kablovi povećavaju rizik električnog udara.
- ▶ **Nemojte preopterećivati postolja bušilice i nemojte ih koristiti kao merdevine ili skelu.** Preopterećenje ili stajanje na postolju bušilice može uticati na to, da se težište postolja bušilice pomeri nagore i da se postolje prevrne.
- ▶ **Nekorišćen postolja čuvajte van domašaja dece. Ne dopustite da uređaj koriste osobe koje sa njim nisu upoznate ili koje nisu pročitale ova uputstva.** Uređaji su opasni ako ih koriste neiskusne osobe.
- ▶ **Pre svih radova na postolju bušilice ili bušilici, u pauzama tokom rada kao i kada ih ne upotrebljavate, postolje bušilice osigurajte od slučajnog pokretanja čvrstim zavrtnjem fiksne kočnice.**
- ▶ **Mrežni električni alat sme da se koristi smo na strujnim mrežama sa zaštitnim provodnikom i dovoljnom dimenzijom.**
- ▶ **Postolje bušilice tokom rada uvek pričvrstite pomoću tipla ili vakuuma (pribor), kako biste sprečili nesmotreno prevrtanje postolja bušilice kada primenjujete dijamantsku bušilicu i krunu za bušenje.**
- ▶ **Pazite na to da creva koja provode vodu, vezni delovi kao i sabirni prsten za vodu (pribor) budu u adekvatnom stanju. Zamenite oštećene ili pohabane delove pre sledeće upotrebe.** Isticanje vode iz delova električnog alata povećava rizik od električnog udara.
- ▶ **Električni alat povežite sa strujnom mrežom sa ispravnim uzemljenjem.** Utičnica i produžni kabl moraju da imaju ispravan zaštitni provodnik.

Opis proizvoda i primene



Pročitajte sve bezbednosne napomene i uputstva. Propusti u poštovanju bezbednosnih napomena i uputstava mogu da prouzrokuju električni udar, požar i/ili teške povrede.

Vodite računa o slikama u prednjem delu uputstva za rad.

Namenska upotreba

**Transportna dijamantska bušilica
GDB 180 WE + GCR 180**

Dijamantska bušilica

Električni alat je povezan sa dijamantskim krunama namenjen za mokro bušenje i dovodom vode za mokro bušenje u betonu i armiranom betonu. Električni alat smete da kombinujete sa mehanizmom za usisavanje (sabirni prsten za vodu i mokro/suvi usisivač).

Električni alat je predviđen u vezi sa dijamantskom suvom krunicom i pogodnim uređajem za usisavanje za suvo bušenje u opeci, peščaru, gasnom betonu i pločicama.

Električni alat u stacionarnom režimu rada smete da koristite samo zajedno sa stativom za dijamantsko bušenje **GCR 180**.

Radovi iznad glave nisu dozvoljeni.

Dijamantski stativ za bušenje

Stalak za dijamantsko bušenje je namenjen za prijem **Bosch** dijamantske bušilice **GDB 180 WE**. Ostale uređaje ne smete da umećete.

Stativ za dijamantsko bušenje možete da postavite pomoću tipla na pod ili na zid.

Stativ za dijamantsko bušenje možete pomoću vakuuma (pribor) da smestite na pod ili da ga (pomoću dodatnog osigurača) smestite na zid. Fiksiranje iznad visine glave nije dozvoljena.

Prikazane komponente

Numerisanje komponenti sa slika odnosi se na prikaz električnog alata i stativa za bušenje na grafičkim stranama.

Dijamantska bušilica

- (1) Prekidač za uključivanje/isključivanje
- (2) Taster za fiksiranje prekidača za uključivanje/isključivanje
- (3) Libela za vertikalno nivelisanje
- (4) Libela za horizontalno nivelisanje
- (5) Prekidač za izbor brzine
- (6) Spojnica sa kandžama
- (7) Vreteno bušilice
- (8) Kruna za bušenje^{a)}
- (9) Drška (izolirana površina za držanje)
- (10) Zaporna slavina za vodu
- (11) Priključni element slavine
- (12) Priključni adapter za vodu
- (13) Usisni adapter
- (14) Usisni nastavak^{a)}
- (15) Usisno crevo^{a)}
- (16) Prekidač za zaštitu od pogrešne struje (ZUSD)

a) **Ovaj pribor ne spada u standardni obim isporuke.**

Dijamantski stativ za bušenje

- (17) Obrtni krst (izolovana površina za držanje)
- (18) Zavrtnaj na prihvatu uređaja
- (19) Prihvat za uređaj
- (20) Stub bušilice
- (21) Gornji zavrtnaj za pomeranje ugla za bušenje
- (22) Zavrtnaj za nivelisanje
- (23) Sabirni prsten za vodu^{a)}
- (24) Donji zavrtnaj za pomeranje ugla za bušenje
- (25) Ploča na dnu
- (26) Zupčasta letva
- (27) Navrtka za zatezanje prilikom pomeranja ugla za bušenje
- (28) Žleb za pomicanje napred
- (29) Fiksna kočnica
- (30) Tipl za zid/tipl za beton^{a)}

- (31) Brzostezno vreteno^{a)}
- (32) Leptir navrtka brzosteznog vretena^{a)}
- (33) Stezna opruga sabirnog prstena za vodu^{a)}
- (34) Klizne vodice
- (35) Šestougaona navrtka kliznih vodica (10 komada)
- (36) Navojna čivija kliznih vodica (10 komada)

a) **Ovaj pribor ne spada u standardni obim isporuke.**

Tehnički podaci

Transportna dijamantska bušilica GDB 180 WE + GCR 180

Dijamantska bušilica	GDB 180 WE	
Broj artikla		3 601 A89 8..
Nominalna ulazna snaga	W	2000
Izlazna snaga	W	1340
Nominalni broj obrtaja n ₀		
– 1. brzina	min ⁻¹	900
– 2. brzina	min ⁻¹	2800
Prečnik burgije		
– u zidu optimalno	mm	40–180
– u zidu moguće	mm	0–180
– u betonu optimalno	mm	40–150
– u betonu moguće	mm	0–180
Prihvata za alat		1 1/4" UNC
Maks. pritisak snabdevanja vodom	bar	3
Težina ^{A)}	kg	5,2
Klasa zaštite		⊕/I

A) Bez voda za priključak na mrežu

Podaci važe za nominalne napone [U] od 230 V. Kod napona koji odstupaju i izvođenja specifičnih za zemlje ovi podaci mogu da variraju.

Vrednosti mogu da se razlikuju u zavisnosti od proizvoda i zavise od uslova upotrebe i uslova iz okoline. Dodatne informacije možete pogledati na adresi www.bosch-professional.com/wac.

Dijamantski stativ za bušenje	GCR 180	
Broj artikla		3 601 A90 100
Dimenzije		
– Visina	mm	767
– Širina	mm	205
– Dubina	mm	423,5
Prečnik prihvata za uređaj	mm	60
Mere krune za bušenje maks.		
– Prečnik	mm	180
– Prečnik sa sabirnim prstenom za vodu	mm	132
– Dužina	mm	530
Maks. hod bušilice	mm	514
Radna dužina maks.	mm	455

Dijamantski stativ za bušenje

GCR 180

Težina	kg	9,5
--------	----	-----

Vrednosti mogu da se razlikuju u zavisnosti od proizvoda i zavise od uslova upotrebe i uslova iz okoline. Dodatne informacije možete pogledati na adresi www.bosch-professional.com/wac.

Informacije o buci

Vrednosti emisije buke utvrđene u skladu sa **EN 62841-3-6**.

Pod A klasifikovan nivo buke električnog alata tipično iznosi: nivo zvučnog pritiska **92 dB(A)**; nivo zvučne snage **100 dB(A)**. Nesigurnost K=3 dB.

Nosite zaštitu za sluh!

Nivo emisije buke naveden u ovim uputstvima je izmeren prema standardizovanom mernom postupku i može se koristiti za poređenje električnih alata jedan sa drugim. Pogodna je i za privremenu procenu emisije buke.

Navedena vrednost emisije buke odgovara osnovnoj upotrebi električnog alata. Ako se električni alat upotrebljava za druge namene, sa drugim upotrebjenim alatima ili ako se nedovoljno održava, može doći do odstupanja vrednosti emisije buke. Ovo može u značajnoj meri povećati emisiju buke tokom celokupnog perioda korišćenja.

Za tačnu procenu emisije buke trebalo bi uzeti u obzir i vreme u kojem je uređaj isključen ili u situaciji da radi, ali nije stvarno u upotrebi. Ovo može značajno redukovati emisiju buke tokom celokupnog perioda korišćenja.

Montaža

- **Izvcite pre svih radova na električnom alatu mrežni utikač iz utičnice.**

Montaža stativa bušilice

Upravljanje stuba za bušenje

Stub za bušenje (**20**) postavite u vertikalnu poziciju. Umetnite donji zavrtanj (**24**) (videti sliku na grafičkoj strani). Donji zavrtanj (**24**) i gornji zavrtanj (**21**) pritegnite pomoću viljuškastog ključa (širina ključa 17 mm). Steznu navrtku (**27**) pritegnite viljuškastim ključem (širina ključa 24 mm).

Obrtni krst

Tri šipke za držanje obrtnog krsta (**17**) zavrnite do graničnika u centralnu glavčinu obrtnog krsta.

Obrtni krst (**17**) služi kao poluga za pomicanje napred prilikom bušenja.

Radi bušenja obrtni krst po potrebi gurnite levo ili desno do graničnika na žleb za pomicanje napred (**28**). Da biste obrtni krst skinuli, snažno ga povucite.

Blokada pomicanja napred sa fiksnom kočnicom

Pre prvog puštanja u rad fiksnu kočnicu (**29**) zavrnite u slobodan otvor sa navojem ispod žleba za pomicanje napred (**28**).

Za sve radove na stubu za bušenje, u pauzama tokom rada kao i kada ga ne upotrebljavate izvršite blokadu pomicanja. Za to obrnite fiksnu kočnicu (**29**).

Za bušenje otpuštajte fiksnu kočnicu **(29)** sve dok obrtni krst **(17)** ne počne lako da se kreće. Pri tome obrtni krst držite čvrsto, kako biste sprečili da električni alat nekontrolisano klizi na dole.

Umetanje električnog alata (videti sliku A)

Pazite na to, da fiksna kočnica **(29)** bude povučena.

Otpustite zavrtnj **(18)** na prihvatu uređaja viljuškastim ključem (širina ključa 13 mm). Električni alat steznim grlom odozgo umetnite do graničnika u prihvat uređaja **(19)**.

Električni alat u prihvatu uređaja obrnite tako da svi prekidači budu dostupni i da priključak usisivača/vodenog hlađenja na električnom alatu ne sprečava proces bušenja. Zavrtnj **(18)** zategnite viljuškastim ključem (širina ključa 13 mm).

Obrtni krst **(17)** za bušenje gurnite desno ili levo na žleb za pomicanje napred **(28)**.

► Proverite da li je električni alat dobro nalegao u prihvat uređaja.

Priilikom vađenja električnog alata iz stativa za bušenje postupajte obrnutim redosledom.

Pričvršćivanje stativa bušilice

Napomena: Pričvrstite stativ za bušenje. Tako ćete sprečiti zaglavljivanje krune bušilice a time i konture segmenta.

U zavisnosti od vrste i kvaliteta podloge stativ za bušenje fiksirajte pomoću tiplova ili vakuuma na planiranu rupu za bušenje.

Polozicionirajte stativ bušilice pre pričvršćivanja

Na podlozi obeležite željeni centar rupe za bušenje. Markirajte spoljašnje mere krune za bušenje, kojom hoćete da bušite, neka centar bude centar rupe za bušenje. Pričvrstite stativ za bušenje (sa umetnutom električnim alatom) pomoću tiplova ili vakuuma tako da se montirana kruna za bušenje poklapa sa obeleženim merama.

Pričvršćivanje tiplom (videti sliku B)

Za pričvršćivanje stativa za bušenje tiplom potreban vam je standardni set za pričvršćivanje za beton odn. zid.

Na odgovarajućem razmaku u odnosu na planirani otvor probušite zasebni otvor za pričvršćivanje za tipl.

Odstojanje otvora za tipl – sredina planiranog otvora za bušenje

Optimalno	210 mm
Moguće	200–300 mm

Za otvor za tipl važe sledeće dimenzije:

	Prečnik	Dubina
Zid	20 mm	85 mm
Beton	16 mm	50 mm

Umetnite tipl za beton sa razupiračem odn. tipl za zid **(30)** u otvor za tipl. Brzostezno vreteno **(31)** zavrtnite u tipl.

Postavite stativ za bušenje kao i podlošku i zavrtnite je leptir navrtku **(32)** seta za pričvršćivanje. Nakon nivelisanja ponovo pritegnite leptir navrtku.

Pričvršćivanje vakuomom (pribor)

Za pričvršćivanje stativa za bušenje pomoću vakuuma potrebna vam je standardna vakuumska pumpa i **Bosch** vakuum set (pribor).

Vakuumska pumpa mora da ispunjava minimalno sledeće zahteve:

Zapreminska struja:	6 m ³ /h
Vakuum minimalno:	80% (~800 mbar)

Vakuumska pumpa mora da ima manometar koji u svakom trenutku postupka fiksiranja pokazuje aktuelnu vrednost vakuuma.

Za fiksiranje pomoću vakuuma podloga mora da bude glatka i ravna. Primena na malteru ili zidu nije dozvoljena.

Pošto je vakuumska veza uspostavljena, zavrtnje za nivelisanje **(22)** lagano postavite na podlogu, da bi stativ za bušenje stajao kruto i da bi zaptivni prsten malo popustio. Inače stativ za bušenje stoji veoma nežno na zaptivnom prstenu.

Za priključak vakuumske pumpe i **Bosch** vakuum seta pročitajte i pratite njihovo uputstvo za upotrebu.

► Mora se striktno obratiti pažnja na uputstva o sigurnosti i radu za vakum pumpu i vakum garnituru!

Nivelisanje (ne kod pričvršćivanja vakuomom)

Zavrćite odn. odvrćite zavrtnje za nivelisanje **(22)** pojedinačno sve dok libela **(3)** na električnom alatu (pri vertikalnoj montaži) odnosno libela **(4)** na električnom alatu (pri horizontalnoj montaži) ne bude precizno iznivelisana. Sada čvrsto fiksirajte stativ za bušenje pomoću fiksacije tiplovima.

Montaža/promena krune za bušenje

► Pre svih radova na postolju bušilice ili bušilici, u pauzama tokom rada kao i kada ih ne upotrebljavate, postojte bušilice osigurajte od slučajnog pokretanja čvrstim zavrtnjem fiksne kočnice.

Montaža krune za bušenje

Za suvo bušenje postavite samo krune za suvo bušenje, a za mokro bušenje samo krune za mokro bušenje.

► Proverite krune za bušenje pre umetanja. Koristite samo krune za bušenje bez oštećenja. Oštećene ili deformisane krune za bušenje mogu uticati na opasne situacije.

Očistite krune za bušenje pre montaže. Malo namastite navoj krune za bušenje ili isprskajte je sa korozivnom zaštitom.

Zavrtnite krunu za bušenje od 1 1/4"-UNC **(8)** vreteno bušilice **(7)**.

► Proverite da li je kruna za bušenje dobro nalegla.

Pogrešno ili nesigurno pričvršćene krune za bušenje mogu se za vreme rada odvrnuti i vas ugroziti.

Vađenje krune za bušenje

► Prilikom zamene krune za bušenje nosite zaštitne rukavice. Kruna za bušenje može se zagrejati pri dužem radu električnog alata.

Krunu za bušenje (8) otpustite viljuškastim ključem (širina ključa 41 mm). Pri tome drugim viljuškastim ključem (širina ključa 32 mm) pridržavajte drugu ivicu vretena bušilice (7).

Priključivanje vodenog hlađenja/usisavanja prašine

Ako se krune za mokro ili suvo bušenje nedovoljno hlade, mogu se segmenti dijamanta oštetiti ili kruna za bušenje može blokirati u otvoru. Pazite stoga pri mokrom bušenju na dovoljno hlađenje vodom, dok pri bušenju na suvo na funkcionisanje usisavanja prašine.

Pri povećavanju postojećeg otvora mora se on brižljivo zatvoriti, da bi se omogućilo dovoljno hlađenje krune za bušenje.

► Priključena creva, ventili za blokiranje ili pribor ne smeju smetati bušenju.

Priključivanje vodenog hlađenja

Priključni adapter za vodu (12) postavite na spojnicu sa kandžama (6) i čvrsto ga zavrnite u smeru kretanja kazaljki na satu do graničnika.

Zavrnite zapornu slavinu za vodu (10). Priključite dovodni vod za vodu na priključni element slavine (11). Dovođenje vode je moguće iz nekog mobilnog uređaja za vodu pod pritiskom (pribor) ili sa stacionarnog priključka za vodu.

Kako biste prilikom mokrog bušenja iz otvora prihvatili vodu koja ističe, potreban vam je sabirni prsten za vodu i mokro/suvi usisivač (oba su pribor).

Montaža sabirnog prstena za vodu za ekstrakciju vode (videti sliku C)

Sabirni prsten za vodu (videti „Pribor/rezervni delovi“, Strana 13) je predviđen za upotrebu sa stativom za dijamantsko bušenje GCR 180 i dijamantskom bušilicom GDB 180 WE.

Isecite otvor za željeni prečnik bušenja na zaptivnom poklopcu.

Steznu oprugu (33) gurnite do graničnika u prorez između ploče na dnu (25) i stuba za bušenje (20). Pazite na to da deo stezne opruge savijeni pod uglom pokazuje nadole.

Sabirni prsten za vodu postavite u poziciju i zateznu oprugu položite na položajne tačke na sabirnom prstenu za vodu. (Spojke na krajevima zatezne opruge služe za vuču zatezne opruge na gore.)

Pomoću zatezne sile opruge sabirni prsten za vodu sa svojim zaptivkom pritiska na podlogu i zajedno sa vakuumom mokrog/suvog usisivača sprečava isticanje vode.

Priključivanje usisavanja prašine

Izbegavajte rad bez mera za smanjivanje prašine. Pogodan uređaj za usisavanje smanjuje nastanak velike količine prašine opasne po zdravlje. Pobrinite se da radno mesto bude dobro provetreno. Generalno koristite zaštitnu masku. Koristite po mogućnosti usisavanje prašine pogodno za materijal. Obratite pažnju na propise koji važe u vašoj zemlji za materijale koje treba obrađivati.

Zahtevi za usisivač

Preporučeni nominalni prečnik creva	mm	35
Potrebni potpritisak ^{A)}	mbar hPa	≥ 230 ≥ 230
Potrebna količina protoka ^{A)}	l/s m ³ /h	≥ 36 ≥ 129,6
Preporučena efikasnost filtera		Klasa prašine M ^{B)}

A) Vrednost snage na priključku za usisivač električnog alata

B) U skladu sa standardom IEC/EN 60335-2-69

Pridržavajte se uputstva za usisivač. Ako snaga usisavanja opadne, prekinite rad i otklonite uzrok.

Priključivanje usisivača na električni alat:

- Usisni adapter (13) postavite na spojnicu sa kandžama (6) i čvrsto ga zavrnite u smeru kretanja kazaljki na satu do graničnika.
- Uključite usisno crevo (15) usisivača u usisni nastavak (14).

Režim rada

Promena ugla bušenja

- **Izvučite pre svih radova na električnom alatu mrežni utičnice.**
- **Posle svakog pomeranja na stativu za bušenje ponovo čvrsto zategnite sve zavrtnje.**

Otpustite donji zavrtanj (24) za pomeranje ugla bušenje pomoću viljuškastog ključa (širina ključa 17 mm) i skinite ga.

Otpustite gornji zavrtanj (21) pomoću viljuškastog ključa (širina ključa 17 mm).

Otpustite zateznu navrtku (27) pomoću viljuškastog ključa (širina ključa 24 mm). Stativ za bušenje postavite na željeni ugao za bušenje.

Steznu navrtku (27) ponovo pritegnite viljuškastim ključem (širina ključa 24 mm). Gornji zavrtanj (21) čvrsto zategnite pomoću viljuškastog ključa (širina ključa 17 mm).

- **Stalak za bušenje smete da primenjujete tek ako su stezna navrtka (27) i zavrtanj (21) za pomeranje ugla ponovo čvrsto zategnuti.**

Posle bušenja stub za bušenje (20) obrnutim redosledom ponovo postavite u vertikalnu poziciju (ugao za bušenje od 0°). Za to morate ponovo da umetnete donji zavrtanj (24) i da ga čvrsto zategnete pomoću viljuškastog ključa (širina ključa 17 mm).

Puštanje u rad

- **Obratite pažnju na napon mreže!** Napon strujnog izvora mora biti usaglašen sa podacima na tipskoj tablici električnog alata.
- **Obratite se za savet pre početka rada odgovornom statičaru, arhitekti ili nadležnom šefu gradnje o planiranim otvorima. Presecajte armiranja samo sa odobrenjem građevinskog statičara.**

- ▶ **Prekontrolišite pri bušenjima, zidove ili podove, neizostavno odgovarajuće prostorije na postojanje smetnji. Zatvorite gradilište i obezbedite jezgro bušilice pomoću šalovanja da ne padne dole.**

Probni rad zaštitnog uređaja diferencijalne struje (ZUDS)

Proverite pravilan rad zaštitnog uređaja diferencijalne struje (ZUDS) (16) pre svakog početka rada:

- Pritisnite **TEST** taster na zaštitnom uređaju diferencijalne struje (ZUDS). Crveni kontrolni prikaz se gasi.
- Pritisnite **RESET** taster. Električni alat sada možete da uključite.

Ako se crveni kontrolni prikaz ne ugasi, kada pritisnete **TEST** taster, ili se ponovo ugasi prilikom uključivanja električnog alata, onda električni alat morate da proverite u ovlašćenoj **Bosch** servisnoj službi.

- ▶ **Ukoliko je zaštitni uređaj diferencijalne struje (ZUDS) u kvaru, električni alat ne smete da pustite u rad.**

Uključivanje

Pritisnite **RESET** taster na zaštitnom uređaju diferencijalne struje (ZUDS) (16).

Mokro bušenje: Zapornu slavinu za vodu (10) postavite na protok.

Za uključivanje električnog alata, pritisnite prekidač za uključivanje/isključivanje (1) i držite ga pritisnutim.

Za blokadu pritisnutog prekidača za uključivanje/isključivanje dodatno pritisnite taster za fiksiranje (2).

Isključivanje

Pustite prekidač za uključivanje/isključivanje (1). Kod blokiranog prekidača za uključivanje/isključivanje, prvo ga pritisnite, a zatim ga otpustite.

Mokro bušenje: Zavrnite zapornu slavinu za vodu (10). Nakon završetka rada odvojite priključni element slavine (11) od dovodnog voda za vodu. Otvorite zapornu slavinu za vodu (10) i pustite preostalu vodu da istekne.

Grafičnik struje pri pokretanju

Elektronika električnog alata može blago da startuje motor i na taj način sprečava previsoku struju pri pokretanju.

Zaštita od ponovnog pokretanja

Zaštita od ponovnog pokretanja sprečava nekontrolisano pokretanje električnog alata nakon prekida napajanja strujom.

Za ponovno puštanje u rad pritisnite **RESET** taster na zaštitnom uređaju diferencijalne struje (ZUDS) (16). Dovedite zatim prekidač za uključivanje/isključivanje (1) u poziciju za isključivanje i ponovo uključite električni alat.

Biranje broja obrtaja

Pomoću prekidača za izbor brzine (5) preliminarno možete da izaberete dva broja obrtaja.

Za sledeće prečnike burgije preporučuju se brzine:

- 1. brzina: 80–180 mm
- 2. brzina: 25–60 mm

Napomene za rad

- ▶ **Izvcite pre svih radova na električnom alatu mrežni utikač iz utičnice.**

Za bušenje otpušajte fiksnu kočnicu (29) sve dok obrtni krst (17) ne počne lako da se kreće. Pri tome obrtni krst držite čvrsto, kako biste sprečili da električni alat nekontrolisano klizi na dole.

U 1. brzini bušite pomoću malog broja obrtaja, dok se kruna za bušenje u radnom materijalu ne bude okretala bez vibracija. Prebacite pritom, po potrebi, u 2. brzinu.

Prilagodite pritisak pri bušenju radnom materijalu koji se buši. Bušite sa ravnomernim pritiskom. Izvcite krunu za bušenje kada se ukaže prilika lagano iz otvora, da bi se uklonila prljavština od bušenja odnosno prašina iz dijamantskih segmenata.

Pomoću obrtnog krsta (17) električni alat obrnite nadole do željene dubine za bušenje. Potom odvrćite sve dok krunica burgije ne bude potpuno vidljiva.

Kako biste postigli maksimalno moguću radnu dužinu, morate da uklonite jezgro bušilice, ukoliko ono u potpunosti ispunjava krunu za bušenje. Krunu za bušenje onda iznova uvedite u rupu za bušenje i bušite do maksimalne dubine.

Spojnica za zaštitu od preopterećenja

Ukoliko se kruna za bušenje zaglavjuje i zakačuje, prekida se rad vretena bušilice. U tom slučaju odmah isključite električni alat, kako biste izbegli habanje i razvoj toplote.

Krunu za bušenje otpustite obrtanjem pomoću odgovarajućeg viljuškastog ključa u desno i u levo. Pri tome električni alat pažljivo izvcite iz rupe za bušenje.

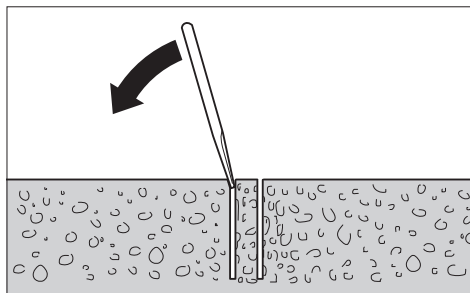
Zaštita od preopterećenja

Ukoliko ste prekoračili prag preopterećenja, onda električni alat počinje značajno da pulsira. Smanjite potisni pritisak, dok električni alat ne počne ponovo normalno da radi.

Ukoliko se potisni pritisak ne smanji, onda se električni alat isključuje. Električni alat možete posle toga odmah ponovo da uključite, ali bi trebalo da nastavite sa radom sa smanjenim potisnim pritiskom.

Uklanjanje jezgra bušilice

Mokro bušenje: Pustite kratko nakon bušenja da istekne voda, kako bi se isprao mulj od bušenja između krune za bušenje i jezgra bušilice.



Ako jezgro bušilice čvrsto naleže u krunu za bušenje, onda udarite sa mekim drvjetom ili komadom plastike na krunu za

bušenje i tako ćete odvojiti jezgro bušilice. Istisnite pri potrebi jezgro bušilice sa nekim štapom kroz uvučeni kraj krune za bušenje.

Napomena: Ne udarajte čvrstim predmetima krunu za bušenje (opasnost od deformacija)!

Održavanje i servis

Održavanje i čišćenje

- ▶ **Izvučite pre svih radova na električnom alatu mrežni utikač iz utičnice.**
- ▶ **Održavajte električni alat i proreze za ventilaciju čistima da biste radili dobro i bezbedno.**

Uvek držite čistim zupčastu letvu (26) i površine vodice stuba za bušenje (20).

Očistite vreteno za bušenje (7) nakon završetka rada. Naprskajte vreteno za bušenje i krunu za bušenje (8) povremeno sredstvom za zaštitu od korozije.

Ako je neophodna zamena priključnog voda, onda to mora da izvede **Bosch** ili ovlašćena servisna služba za **Bosch** električne alate, kako biste izbegli ugrožavanje bezbednosti.

Naknadno podešavanje kliznih vodica (videti sliku D)

Tokom vremena klizne vodice (34) mogu da se pohabaju i to stvara slobodan prostor između kliznih vodica i stuba za bušenje. Kako biste odstranili taj slobodan prostor, klizne vodice morate naknadno da podesite.

Otpustite svih deset šestougaonih navrtki (35) pomoću viljuškastog ključa (širina ključa 13 mm). Zatim navojne čivije (36) ravnomerno zatežite dok se prostor ne minimalizuje. Ponovo pritegnite svih deset šestougaonih navrtki.

Zamena kliznih vodica je neophodna tek onda kada je pohaban klizni sloj (crvena boja). Onda je to slučaj, kada je nestala crvena boja i kada materijal nosača dolazi do izražaja. Preporučuje se da zamenu izvrši ovlašćena servisna služba za **Bosch** električne alate.

Transport

Možete da odložite stativ za bušenje sa umetnutim električnim alatom. Obrćite električni alat obrtnim krstom (17) koliko je moguće u smeru ploče na dnu kako bi se smanjila opasnost od prevrtanja.

Za bezbedan transport izvadite električni alat iz stativa za bušenje.

Pribor/rezervni delovi

Sabirni prsten za vodu (GCR 180)	2 608 550 621
Zaptivni poklopac za sabirni prsten za vodu (GCR 180)	2 608 550 624
Vakum set	2 608 550 623
Zaptivna guma za vakuum set (GCR 180)	2 608 550 625
Uređaj za povišenje pritiska vode	2 609 390 308
Adapter G 1/2"	2 608 598 043

Servis i saveti za upotrebu

Srpski

Tel.: +381 11 644 8546

Molimo da kod svih pitanja i naručivanja rezervnih delova neizostavno navedete broj artikla sa 10 brojčanih mesta prema tipskoj pločici proizvođača.

Uklanjanje đubreta

Električni alati, stativ za bušenje, pribor i pakovanja treba reciklirati na ekološki prihvatljiv način.



Ne bacajte električni alat u kućni otpad!

Samo za EU-zemlje:

Električni i elektronski uređaji koji više ne mogu da se koriste moraju da se skupljaju zasebno i odlože u otpad u skladu sa ekološkim propisima. Koristite naznačene sisteme za sakupljanje. Zbog mogućih opasnih materija koji se nalaze u uređaju, nepravilno odlaganje u otpad može da bude opasno za okolinu i zdravlje.

Servicekontakte
Service Contacts
Contacts de Service
Contactos de Servicio



<https://www.bosch-pt.com/serviceaddresses>

Garantiebedingungen
Guarantee Conditions
Conditions de Garantie
Condiciones de Garantía



<https://www.bosch-pt.com/guarantee/202601>